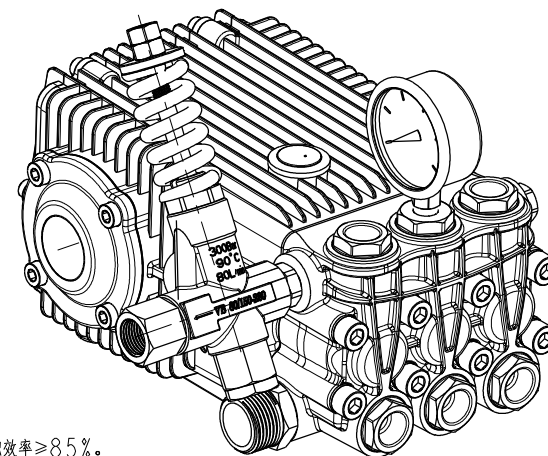


A-A

技术要求

- 1、最高工作压力14MPa, 最高输入转速1500r/min.
- 2、满载自吸容积效率≥78%; 满载0.1MPa~0.3MPa正压吸入容积效率≥85%.
- 3、泵温最高≤85°C.
- 4、满载时, 泵噪音不大于86dB (A).



未注公差要求		材料			浙江大农实业股份有限公司 DBF-2824B
1.	未注毛坏线性和角度尺寸公差按GB/T1804-v执行。	版本	重量	比例	
2.	未注金加工线性和角度尺寸公差按GB/T1804-c执行。				
3.	未注形位公差按GB/T1184-L执行。				
设计	修元 2016/07/28	标准化			A 5.35kg 1:2
校对					
审核	修元 2016/07/28				
工艺		批准	修元 2016/07/28		共 2 张 第 2 张

浙江大农实业股份有限公司
DBF-2824B

BF11013